

可移式灯具  
(LED台灯)

型号  
(请参照规格表)

致用户

感谢您购买我们的产品。

使用前请仔细阅读，以便正确使用。请务必保管好此说明书。

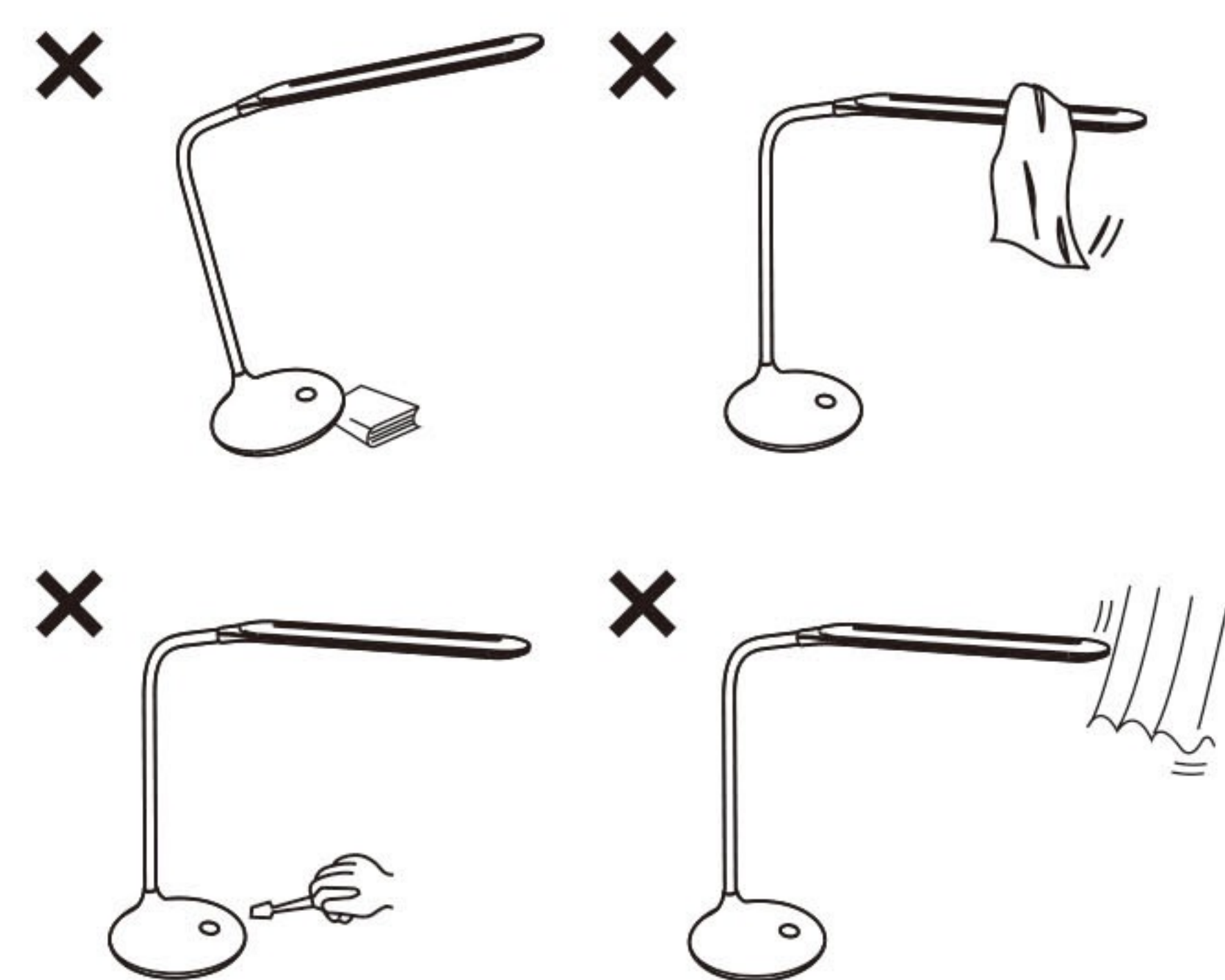
### 安全注意事项

请务必遵守

为了防止对人身和财产的损害请务必遵守此说明。

#### 警告

- 请勿在不稳定的场所使用。  
避免发生倾倒，导致灯具破损。
- 请勿在灯具上覆盖布或纸等易燃物。  
避免导致火灾事故。
- 请勿将金属制品或易燃物插入灯具缝隙内。  
避免导致火灾等事故。
- 请勿将灯具放置在容易受到风吹或易燃物品旁边。  
避免导致火灾等事故。
- 请勿改造灯具或随意更换部件，避免造成使用不便或引发火灾等事故。

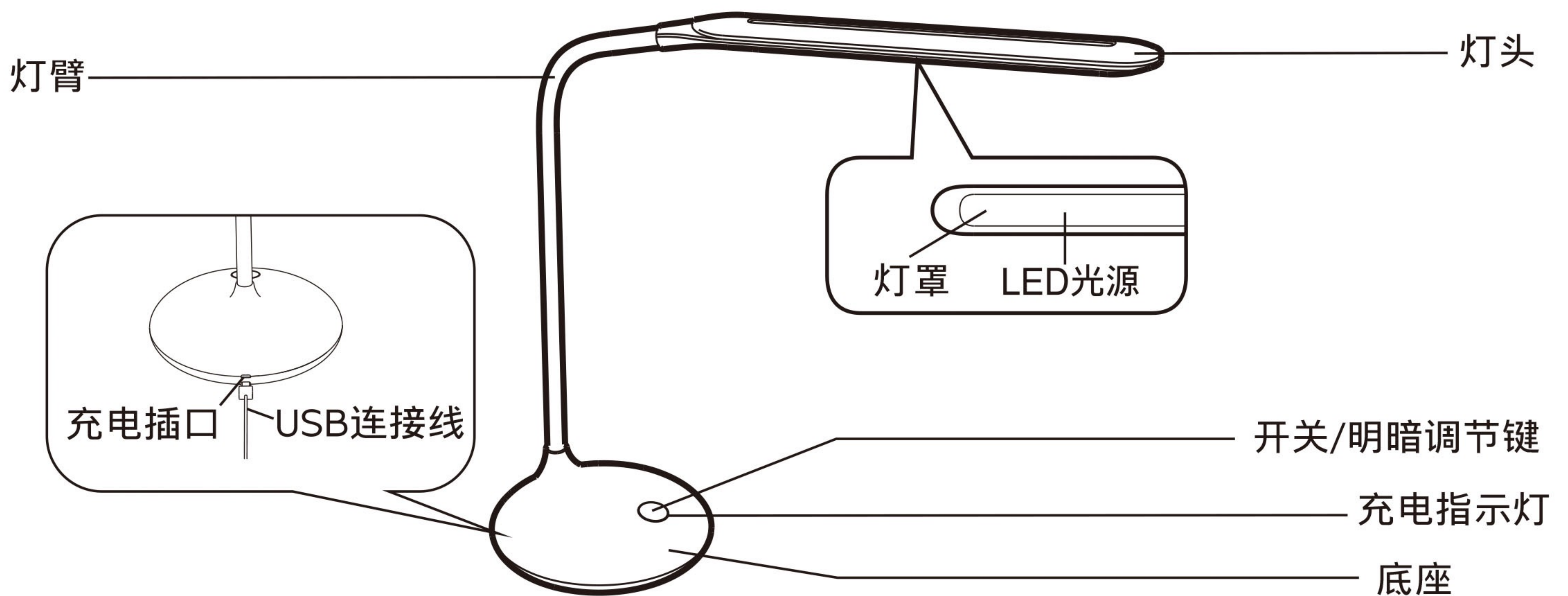


#### 注意

- 请勿在浴室等潮湿场所或室外使用。  
此灯具为非防水型，使用不当会出现绝缘不良等事故。
- 此灯具内的光源应由制造商或其服务代理商或有类似资格的人来更换。
- 使用前请务必取下包装附件。  
使用前确认已经从灯具上取下所有包装附件及胶带以防止发生火灾。
- 灯具自带附件含USB连接导线，不含电源适配器。
- 灯具内置锂电池，存放时间不宜过久，约每半年需充电一次  
避免电池自放电造成电池损坏。
- 灯具首次使用时LED不亮，是正常现象，请充电后使用。
- 充电时间一般为5小时，如长时间充电可能会造成电池损坏。
- 请不要将高温易燃物品放置在灯具附近，避免引起火灾。
- 请避免日光直射灯具并远离发热体。  
避免导致灯具变色、损坏或失灵。
- 在丢弃灯具之前，必须将锂电池从灯具中取出，并安全的处置电池。  
移出电池时，应先断开电源，避免造成触电等事故。



## 各部件名称及使用方法



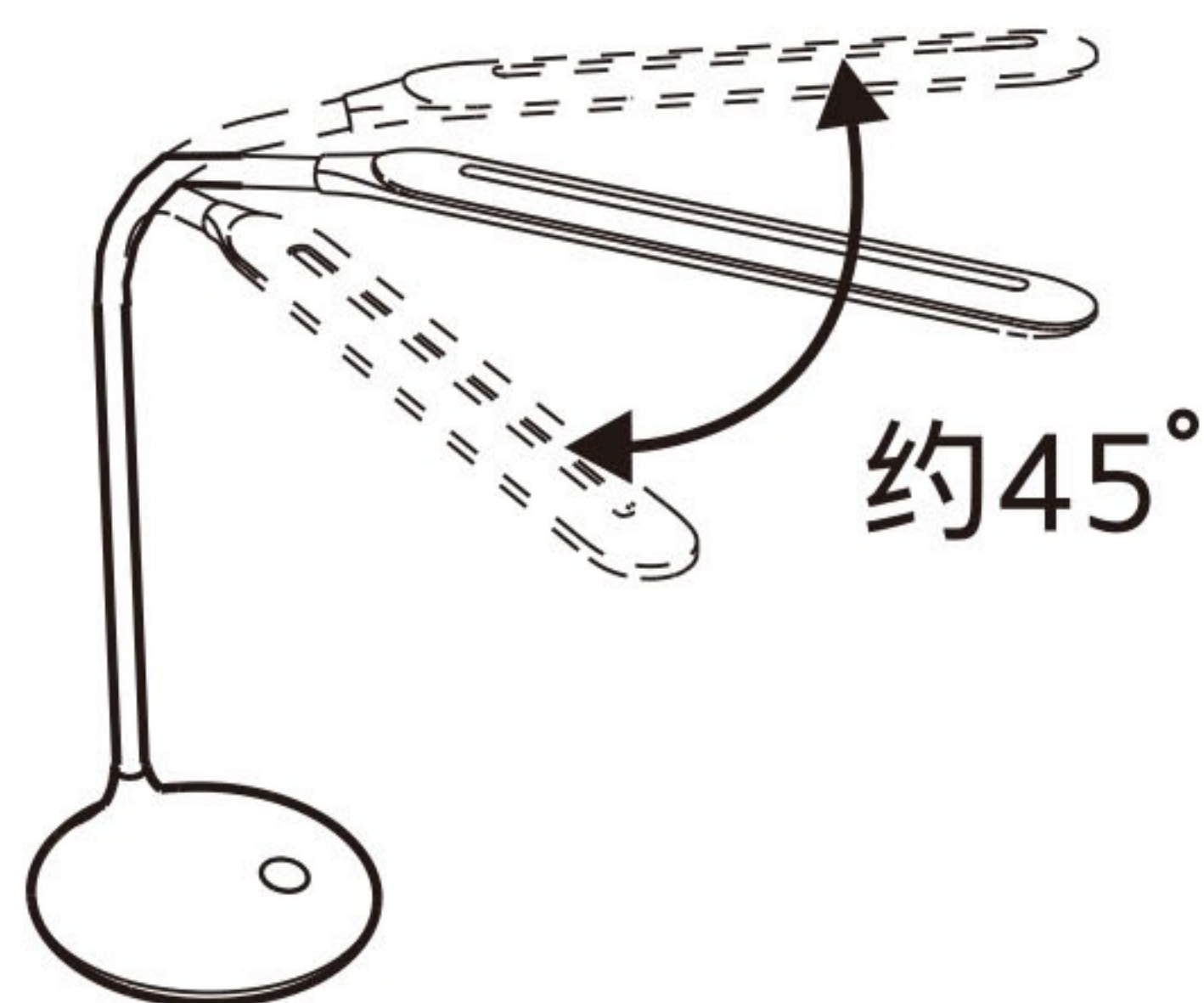
## 可调范围

### ⚠ 注意

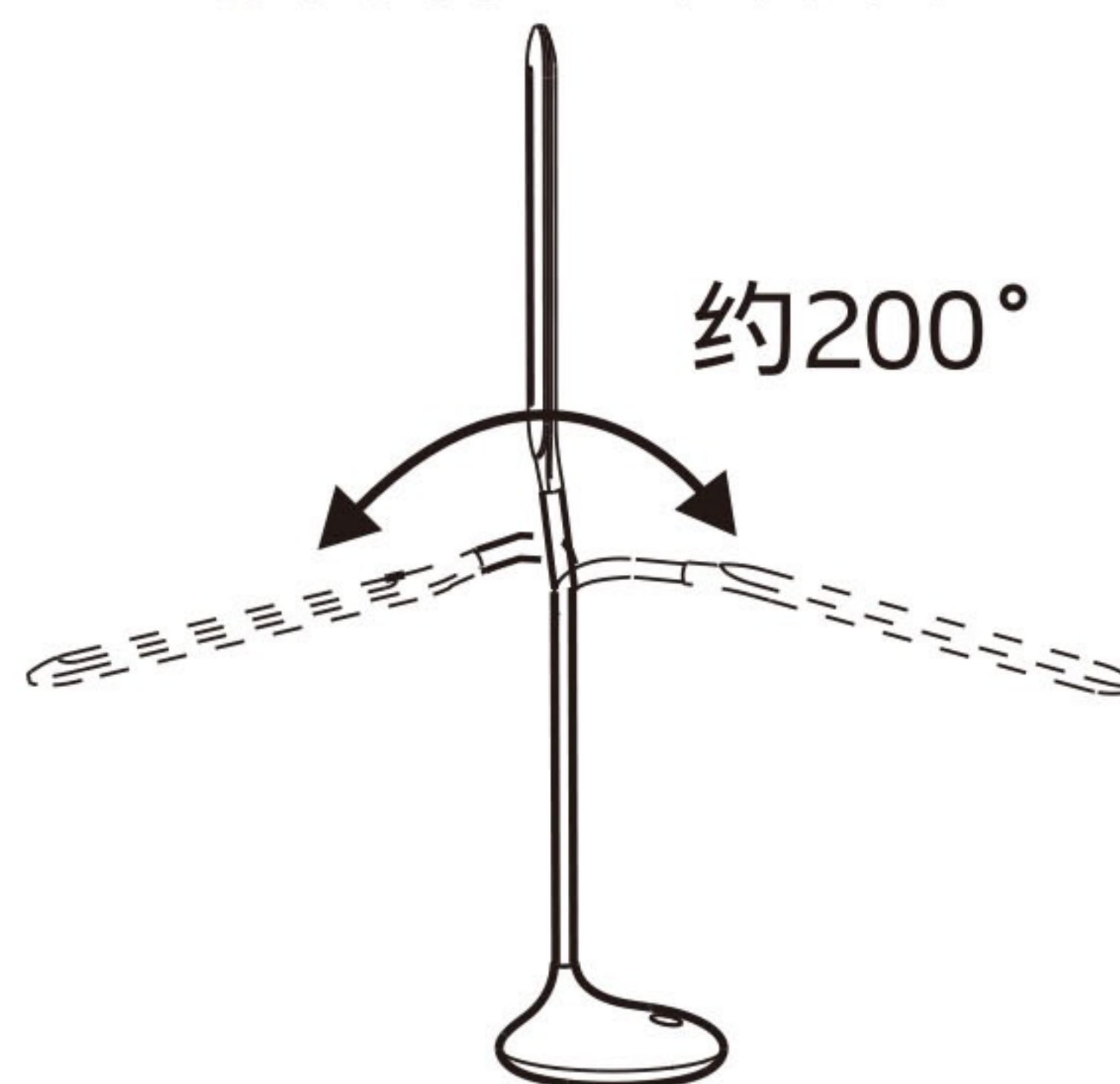
- 请在允许的可动范围内调整灯臂,以免造成灯具故障。
- 请不要用力的按压灯罩。
- 请不要碰撞灯具,以免造成灯具损坏。
- 请勿扭转灯头,以免造成灯具故障。

参照下图所示范围调整摆动角度：

- 灯臂左右方向



- 灯臂上下方向



## 点灯状态设定

- 用手指在开关/明暗调节键点触,可实现点亮或者熄灭灯具。
    - ※1.使用中,灯具未点亮或熄灭,请开闭间隔时间2秒以上点亮或熄灭灯具。
    - 2.点触开关/明暗调节键点亮灯具,无法点亮时,请先进行充电后再点灯。
  - 点灯状态下,用手指长按开关/明暗调节键,可实现LED亮度从100%~20%范围内的无极调节。
    - ※首次长按,亮度由最亮调至最暗,松开后再次长按,亮度由最暗调至最亮,以此循环。
  - 灯具具有亮度记忆功能:在触摸开关键关灯后,再次触摸开关键,会以熄灯前设定的亮度点亮灯具。
    - ※电池电量耗尽,进行充电及充满电后再次点亮灯具,则以初始亮度点灯(约100%亮度)。
- ⚠ 注意:触摸按键能够敏锐的感知细微的变化,在下述的使用状态有可能不能实现正常的功能。
- 1.使用手指以外的物品(如手套、圆珠笔等)触摸时。
  - 2.轻微触摸或极短暂时间触摸时。
  - 3.在环境温度急剧变化的场所使用时。
  - 4.外部磁场干扰大的场所使用时。
- ※在触摸按键附近触摸时,有可能执行相关功能。

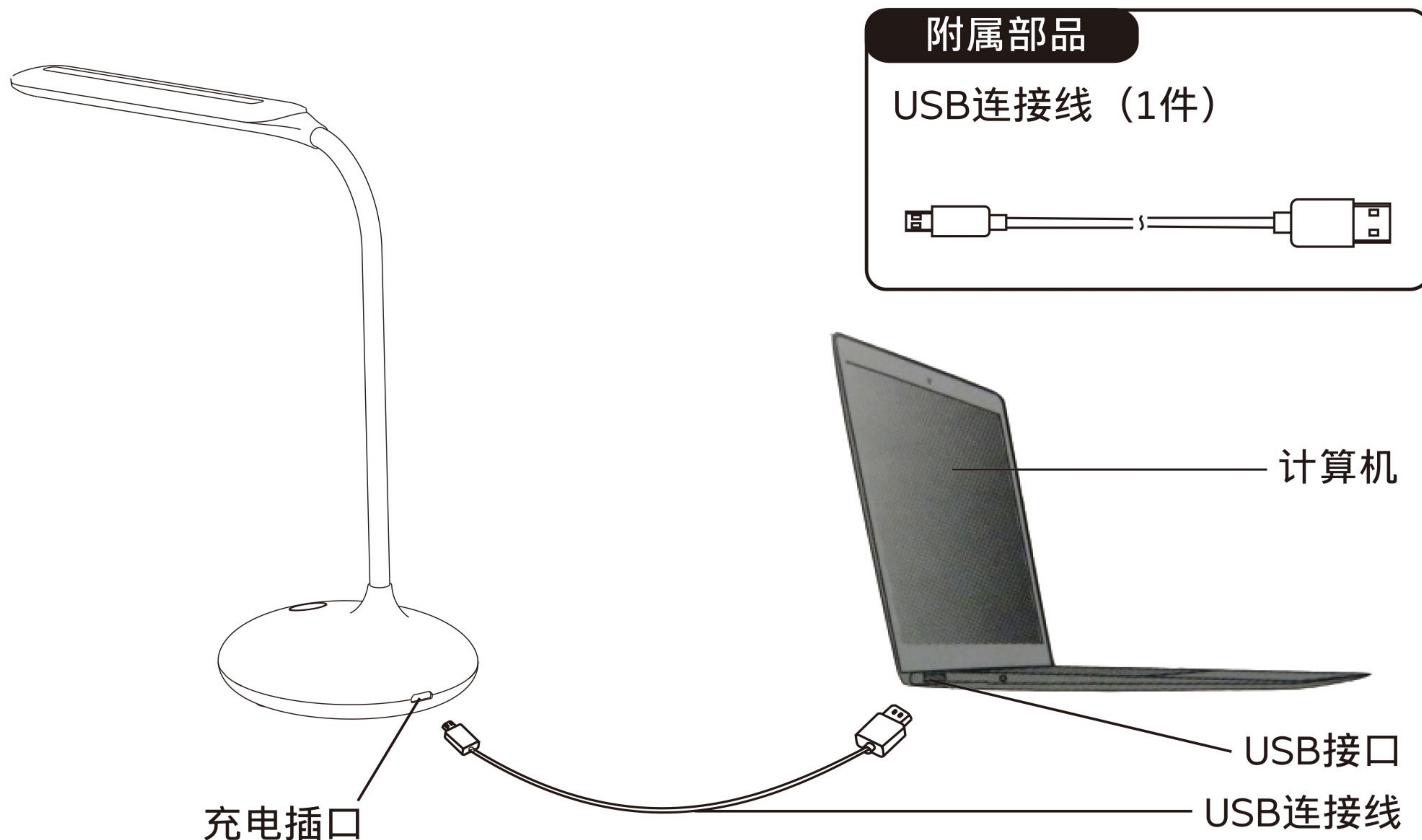


# 充电方法

## ● 1.灯具使用计算机充电。

将USB连接线一端连接到灯具的充电插口端，另一端连接到计算机USB插口。（参照下图所示）

※ 务必将USB连接线插紧，直至充电指示灯红灯亮起，开始充电。

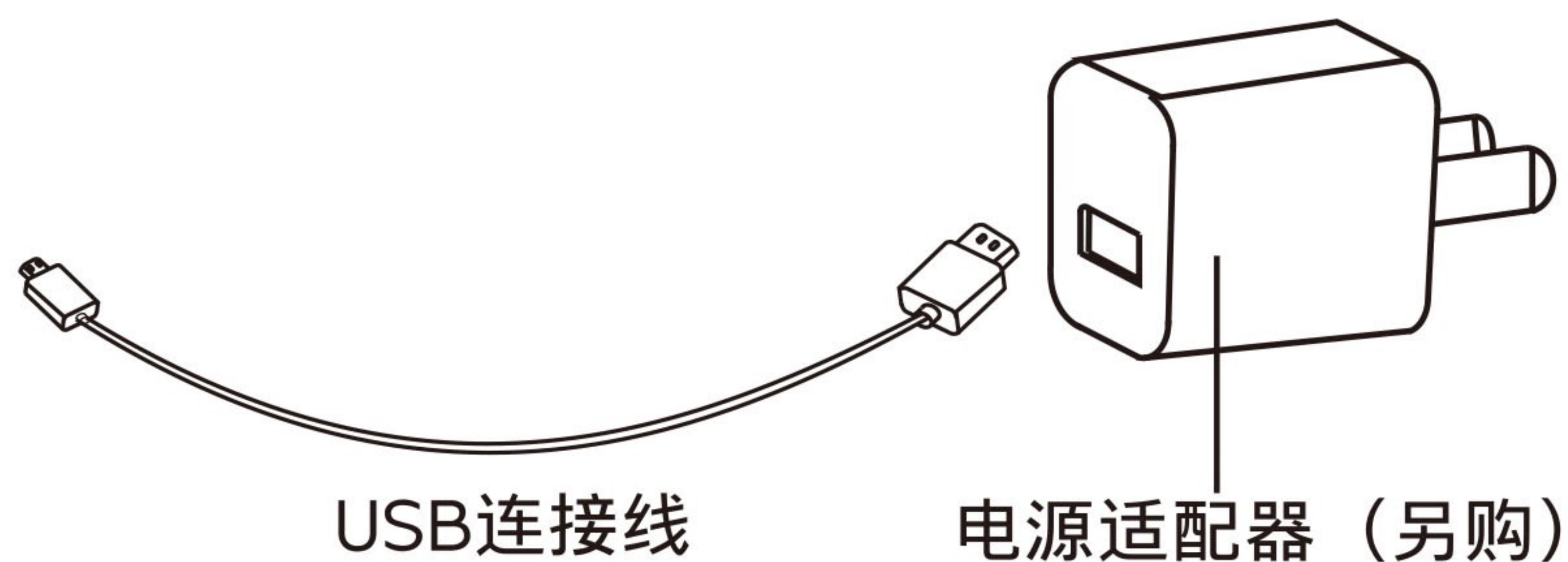


## ● 2.灯具使用电源适配器（另购）充电。

①选购电源适配器参见【规格】中的推荐。

②将USB连接线一端连接到灯具的充电插口，另一端连接到电源适配器，将电源适配器插接到电源插座上。

※ 务必将USB连接线插紧，直至充电指示灯红灯亮起，开始充电。



提示：1.充电时(未充满状态),灯具可以正常使用。

2.灯具充电时,灯具的充电指示灯为红色,待充满电后显示为蓝色,此时请将USB连接线拔出,停止充电。

※①充电时间一般为5小时,如长时间充电可能会造成电池损坏。

②电池充满后,灯具可以使用3~4小时。

3.灯具内置锂电池,存放时间不宜过久,约每半年需充电一次,避免电池自放电造成电池损坏。

4.电池电量用完后,灯具会断电关灯,且在断电过程中LED光源可能会亮灭几次,这是正常现象, 请进行充电再次点亮灯具。



## 维修·保养

- 为了安全高效地使用本产品，请定期（6个月一次）清洁、检查。
- 灯具需要清洁时，请用柔软布料蘸中性洗涤剂拧干后擦拭，再用干布擦净。
- 请勿使用中性洗涤剂以外的洗涤剂或有机溶剂等擦拭灯具。  
避免引起灯具的变色、变质、强度降低或损坏等问题。
- 请不要对灯具喷洒杀虫剂，否则会导致灯具变色或损坏。



## 使用注意事项

非故障及异常。

- 在点灯时与刚灭灯后，由于灯具塑料的伸缩，会发出轻微声响，此为正常现象，并非故障。
- 灯具角度调整时可能会发出异响，此现象属于正常，不影响使用。
- LED灯具有色差，即使是同一品号的商品发光颜色及明暗都会有差异。
- 如果LED点灯不亮，请送至专卖店或向售后咨询。
- 此灯具内的光源应由制造商或其服务代理商或有类似资格的人来更换。

## 怀疑有故障时

修理前，请按照下表进行检查。

现象	原因	处理
●LED光源不亮		
●使用中LED灯熄灭	●锂电池没电	●灯具充电

- 检查后如果故障未解除或发现异常现象,请与销售商店进行联系。

## 规格

灯具型号	额定电压	功率	额定电流	推荐电源适配器
HH-LT0220 HH-LT0221 HH-LT0222	5V $\equiv$	4.5W(18x0.2W/LED模块)	0.9A	5V $\equiv$ 1A

执行标准：GB7000.204

※灯具式样和颜色，以实物为准。

※若有变动，不另行通知。



松下电气机器（北京）有限公司  
原产地：中国

地址：北京市北京经济技术开发区同济北路1号  
邮编：100176 电话：(010)67882438